

TECHNISCHE INFORMATIONEN UND DATEN

BEKOSPLIT®		11	12	13	14	14S	15	16
Max. Verdichterleistung	m ³ /min	12,5	25	50	75	75	100	135
Max. Durchsatzleistung	l/h	15	30	60	90	90	120	160
Max. Betriebsdruck am Zulauf	bar	25						
Integrierter Vorabscheidebehälter	l	70						
Inhalt Reaktionsbecken	l	10	10	22	22	22	54	54
Inhalt Spaltnittelbehälter	l	2,0	8,5	8,5	8,5	25	40	40
Inhalt Filtersack	l	25	25	2x 60	2x 60	2x 60*	2x 60*	2x 60*
Leergewicht	kg	ca. 48	ca. 33	ca. 51	ca. 51	ca. 54	ca. 76	ca. 76
Eingangsspannung	V	100-240	230**	230**	230**	230**	230**	230**
	Hz	50-60	50-60	50-60	50-60	50-60	50-6	50-60
Leistungsaufnahme	VA	<100	<100	<100	<100	<100	<100	<100
Kondensatzulauf		3x G 1/2"	G 1/2"	G 1/2"	G 1/2"	G 1/2"	G 1/2"	G 1/2"
	mm	di=13, 1x G 1"	di=13	di=13	di=13	di=13	di=13	di=13
Wasserablauf		1",	1",	1",	1",	1",	1",	1",
	mm	di =25	di =25	di =25	di =25	di =25	di =25	di =25

*Durch Filtermodul erweiterbar (Option).

**Andere Spannungen auf Anfrage

Vorabscheidebehälter	l	600	1.000
Behältervolumen	l	600	1.000
Max. Betriebsdruck am Zulauf	bar	25	25
Kondensatzulauf		3x G 1/2"	3x G 1/2"
	mm	di=13, 1x G1"	di=13, 1x G1"
Ölablauf	mm	di=32	di=32 mm
Leergewicht	kg	ca. 56	ca. 74



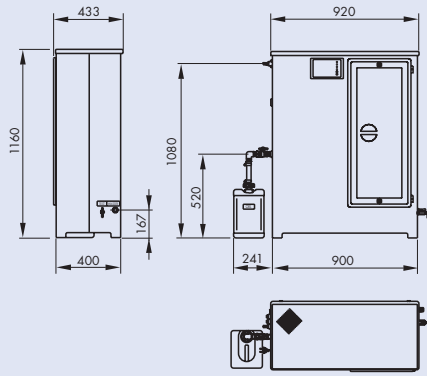
OPTIONALES ZUBEHÖR

Trocknungsgestell

für verbrauchte Filter.

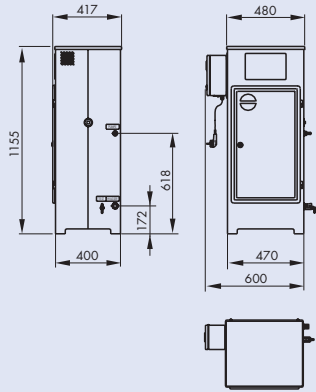
Auffangwanne

zur gesetzeskonformen Aufstellung.
In drei verschiedenen Größen
erhältlich.

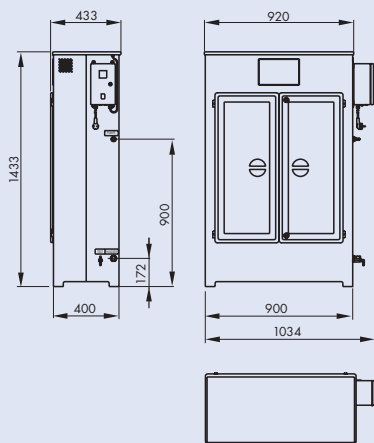


BEKOSPLIT® 11

Verfügt über eine integrierte Vorabscheidung



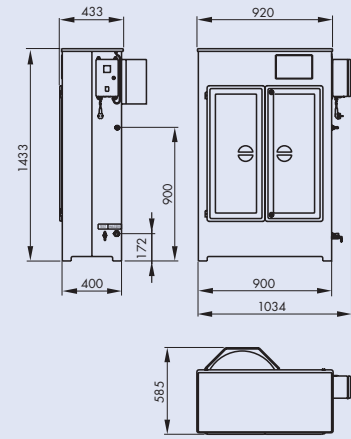
BEKOSPLIT® 12



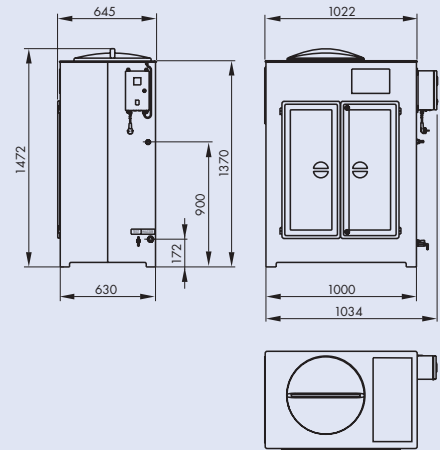
BEKOSPLIT® 13, 14

Bei BEKOSPLIT® 12, 13, 14 und 14S, 15 und 16 werden die selbstständig arbeitende Spalteinheit und der entsprechende Vorabscheidebehälter kombiniert.

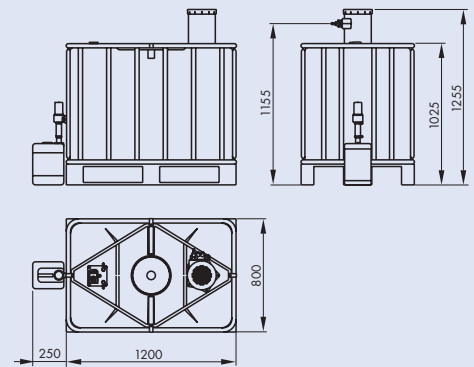
Angaben in mm



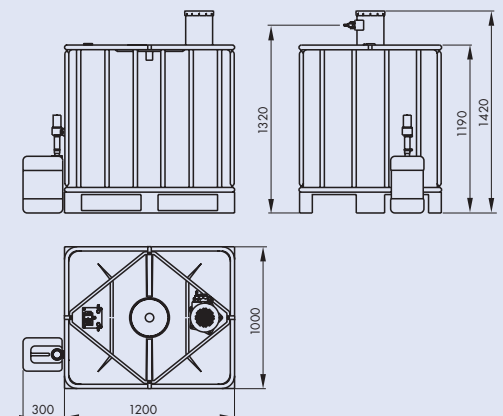
BEKOSPLIT® 14S



BEKOSPLIT® 15, 16



Vorabscheidebehälter, 600 l



Vorabscheidebehälter, 1.000 l