

BEKO

DRUCKLUFT-VERSORGUNG MIT QUALITÄT

BEKOMAT® 31/32

**DEFINIERT HEUTE DEN
STANDARD DER ZUKUNFT**

BEKOMAT®

Das überzeugende Konzept zur Kondensatableitung

ÖWAMAT®

Die saubere und sichere Öl-/Wasser-Trennung.
Besonders effizient mit OEKOSORB® Austauschfiltern

BEKOSPLIT®

Spaltanlagen für die zuverlässige, wirtschaftliche und umweltfreundliche
Aufbereitung von Emulsionen

DRYPOINT®

Das komplette Programm zur Druckluft-Trocknung:
Kältetrockner, Adsorptionstrockner, Membrantrockner

CLEARPOINT®

Prozesssichere und strömungsoptimierte Filter und Wasserabscheider
für Druckluft und Technische Gase

BEKOKAT®

Das Optimum für höchste Ansprüche in der Druckluft-Aufbereitung

BEKOFLOW®

Das innovative, kostensenkende Druckluft-Rohrleitungssystem

BEKOBLIZZ®

Optimierte Kühlprozesse mit tiefkalter, trockener Druckluft



BEKO TECHNOLOGIES GMBH

Im Taubental 7 Telefon +49 2131 988-0
41468 Neuss Telefax +49 2131 988-900
www.beko.de beko@beko.de



Technische Änderungen
vorbehalten, alle
Angaben stellen keine
Beschaffenheitsmerkmale
im Sinne des BGB dar.

© Eingetragene
Warenzeichen der
BEKO TECHNOLOGIES
GmbH, Neuss

KA 31 001 DE. Stand 08.06



NOCH KOSTENGÜNSTIGER, NOCH ZUVERLÄSSIGER

BEKO setzt über 25 Jahre internationaler Erfahrung in eine neue BEKOMAT® Generation um. Mit Innovationen, die Anwendern bisher nie dagewesene Vorteile bieten.

BEKOMAT® 31/32 kombiniert neue Lösungen und konsequente Weiterentwicklungen. Noch mehr Zuverlässigkeit, schnelle und problemlose Installation, Wartung mit minimalem Zeitaufwand – diese Ziele erreicht BEKO durch eine bisher noch nie realisierte Konstruktion, die aus nur zwei Baugruppen mit Schnellverbindung besteht.

Überzeugen Sie sich selbst.

BEKOMAT® 31/32. Die Innovation von BEKO. Definiert heute bereits den Standard der Zukunft.



**+1: MINIMALER ZEITAUFWAND:
PLUG & PLAY**

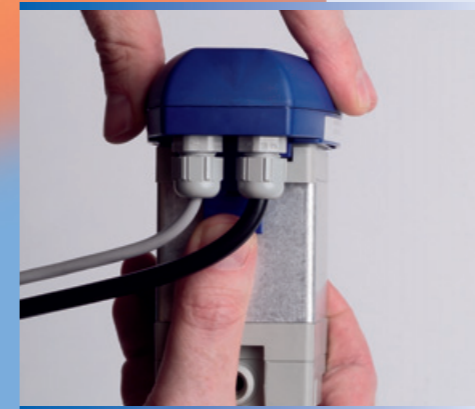
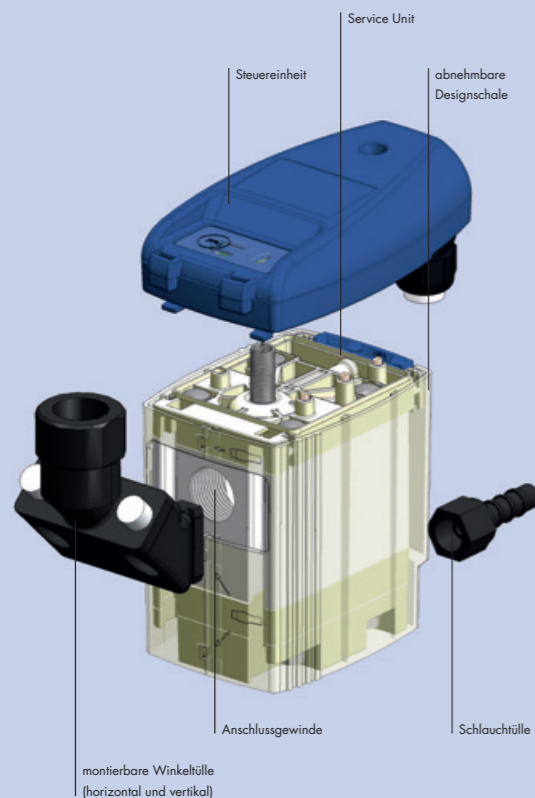
**+2: SERVICE UNIT.
FORTSCHRITTLICH UND SICHER**

+3: WIRTSCHAFTLICH

**+4: ABLEITUNG
NACH ANFALLMENGE**

**+5: KONDENSATGEHÄUSE AUS
ALUMINIUM**

**+6: SENSORGESTEUERT,
SICHERER GEHT'S NICHT**



SERVICE UNIT

Wirtschaftlich: Kompletter Austausch aller Verschleißteile und drucktragenden Teile mit nur einem Griff.

- Keine Elektroinstallation bei Wartung erforderlich.
- Keine Montage von Dichtungen und Einzelteilen.
- Nur ein Ersatzteil, werkseitig druck- und funktionsgeprüft.

Einsatzfertige BEKO Service Unit: Die einfache Lösung ab Werk!

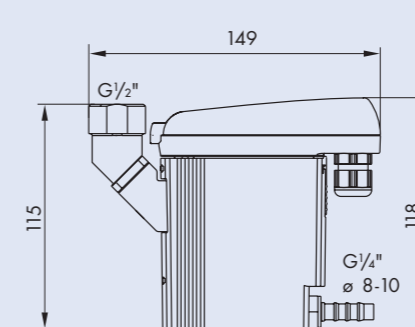
PROBLEMLOSE INSTALLATION

- Nur 1x elektrisch anschließen
- Schnellverbindung
- Serienmäßige Winkeltülle für problemlosen Anschluss

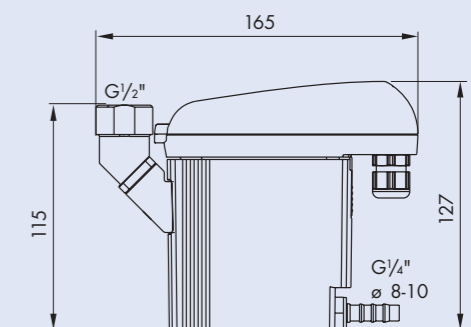
BETRIEBSSICHER

- Keine unnötigen Druckluft-Verluste
- Kondensatgehäuse serienmäßig aus korrosionsbeständigem Aluminium. Ein wichtiger Beitrag zur Betriebssicherheit und Langlebigkeit.
- BEKOMAT® 32 mit Alarmfunktion und weiterschaltbarer Störmeldung

TECHNISCHE DATEN



BEKOMAT® 31



BEKOMAT® 32

	Arbeitsdruck (bar)		Gewicht (kg)	Einsatz	Anwendung	Zulauf	Anschlüsse		max. Kompressorleistung (m³/min)			max. Trocknerleistung (m³/min)			max. Filterleistung (m³/min)		
	min.	max.					Zulauf	Ablauf	Schlauchtülle	Schlauch di	3	2,5	1,5	6	5	3	30
BEKOMAT® 31	0,8	16	0,8	ö, öf	für alle Ableitstellen	1x G1/2	1x G1/4	8-10 mm	3	2,5	1,5	6	5	3	30	25	15
BEKOMAT® 32	0,8	16	1,0	ö, öf	für alle Ableitstellen	1x G1/2	1x G1/4	8-10 mm	6	5	3,5	12	10	7	60	50	35

Temperaturbereich: +1 bis +60 °C

ö: ölhaltiges Kondensat

öf: ölfreies Kondensat

Mehr zu den Klimazonen und zum BEKOMAT® Gesamtprogramm finden sie auf www.beko.de

Zur Auslegung der Kondensatableiter BEKOMAT® in einer Region orientieren Sie sich bitte an den drei Klimazonen:

■ z.B. Nordeuropa, Kanada, Nord-USA, Zentralasien

■ z.B. Mittel- und Südeuropa, Mittelamerika

■ z.B. Südost Asiatische Küstenregionen, Ozeanien, Amazonas- und Kongo-Gebiet